

HERION 97300 СЕРИЯ

Золотниковые с мягким уплотнением распределители с соленоидным управлением с NAMUR интерфейсом

3/2, 5/2 - G1/4



Для приводов одностороннего и двухстороннего действия

Свободное поперечное переключение, плавная функция переключения гарантируется при малой профильной подаче воздуха

Исходная позиция в случае отказа подачи давления (моностабильная конструкция)

3/2 или 5/2 линейная функция в одном распределителе

Ручное дублирование с защелкой

Компактная конструкция, непрямое действие

Соленоидные распределители для применения в классе защиты EEx m and EEx ia, для зон 1, 2 (газы) ATEX cat.II 2G, EEx nA, для зон 2 (газы), 22 (пыль) ATEX cat.II 3 GD

Технические характеристики

Среда:

Фильтрованный, смолом или без масла и сухой сжатый воздух *¹⁾

Работа:

Соленоид, непрямое управление

Направление потока:

Фиксированное

Монтажная позиция:

Произвольное

Размер порта:

G1/4, 1/4 NPT

Электрическое соединение:

Смотрите таблицу соленоидов

Рабочее давление:

2 ... 8 Бар

Температура:

Распределитель: -5°C* ... +50°C

*Проконсультируйтесь с нашей технической службой при применении ниже +2°C.

Соленоид:

Смотрите таблицу соленоидов

Материалы

Корпус:

анодированный алюминий

Фланцевый пилот: пластик (PBT)

Фланцевая плита: алюминий

Уплотнения: NBR (Пербуан)

¹⁾ Рекомендуемое масло: Shell Hydrol DO 32, ESSO Febis K 32 (начиная с июля 1992) или сопоставимое масло с DVI-значением < 8 (DIN 53521) и ISO класс вязкости 32-46 (DIN 51519).

3/2, 5/2 направленные распределители

5/2 линейная или 3/2 линейная функция (смотрите инструкции преобразования на стр. 3-198)

Символ	Размер порта * ¹⁾	Привод		Рабочее давление (Бар)	Расход (л/мин)	Рисунок ном.	Модели
		3,5	2, 4				
	G1/4 1/4 NPT	G1/4 1/4 NPT	Фланец Фланец	Соленоид/Пружина	2 ... 8	1	9730000 9730010
	G1/4 1/4 NPT	G1/4 1/4 NPT	Фланец Фланец	Соленоид/ Соленоид	2 ... 8	2	9731000 9731010

*¹⁾ При заказе пожалуйста укажите соленоид, напряжение и тип тока (частота).
Снаружи свободный от цветных металлов.

Для дополнительной информации



www.norgren.com/info/ru3-196

Соленоидные приводы

	Потребляемая мощность		Ex категория защиты	Класс защиты	Температура окружающей/среды °C	Рисунок ном.	Принципиальная схема ном.	Код соленоида
	24 В пост.т. (Вт)	230 В пер.т. (ВА)						
	1,7	4,3	–	IP 65 (с разъемом) DIN EN 175301-803 Форма В * ⁶⁾	-40 ... +50	4	1	3050
	1,6	3,5	–	IP 65 (с разъемом) DIN EN 175301-803 Форма А * ⁶⁾	-40 ... +50	5	1	3036
	2	–	II3G II3D	EEx nA II T5 IP65 T 95°C с разъемом DIN EN 175301-803 Форма А	-15 ... +50	5	1	3046
	–	4,0	II3G II3D	EEx nA II T5 IP65 T 95°C с разъемом DIN EN 175301-803 Форма А	-15 ... +50	5	8	3047
	2,7	–	II2G	EEx m II T5 Витой провод, 3 м длина	-20 ... +50	6	1	3062 *³⁾
	–	2,1	II2G	EEx m II T5 Витой провод, 3 м длина	-20 ... +50	6	8	3063 *³⁾
	2,7	–	–	IP 66 Разъем M12x1 DIN EN 60947-5-2	-10 ... +50	7	8	3071

Стандартные напряжения 24 В пост.т., 230 В пер.т. Другие напряжения по запросу.

*3) Сертификат соответствия РТВ No. РТВ 03 АТЕХ 2015Х.

*6) Разъемы не входят в поставку; требуемый разъем для постоянного тока: тип 0680003 Форма В, тип 0570275 Форма А.

Выбор опций

973★0★0.★★★★.★★★★.★★


Функция	Замена
5/2 линейный, пружинный возврат (3/2 линейный запасная переходная плита поставляется)	0
5/2 линейный, соленоидный возврат (3/2 линейный запасная переходная плита поставляется)	1
Размер порта	Замена
G1/4	0
1/4 NPT	1

Напряжение	Замена
24 В пост.т.	024.00
230 В пер.т..	230.50
Соленоидные приводы	Замена
См. таблицу	

HERION 97300 СЕРИЯ Золотниковые с мягким уплотнением распределители с соленоидным управлением с NAMUR интерфейсом

3/2, 5/2 - G1/4

Для взрывобезопасных цепей, класс защиты EEx ia IIC T6/T4.

	Номинальное сопротивление RN катушки (Δ)	Требуемое переключение Ток (mA)	Сопротивление R _{w 50}	Требуемое напряжение на клеммах R _{w 50}	Температура окружающей среды °C	Температура текущ. среды макс. °C	Рисунок ном.	Принципиальная схема ном.	Код соленоида
	275	42	330	12,3	T6 -40 ... +80 T4 -40 ... +80	T6 +70 T4 +85	8	13	3039 *4)

Пожалуйста отметьте - заказывая взрывобезопасную катушку, пожалуйста, используйте код напряжения 00000 по умолчанию.
Когда выбирается взрывобезопасное электропитание, должны быть приняты во внимание допустимые максимальные значения согласно Сертификата соответствия. С другой стороны, незначительно эффективные индуктивность и емкость могут быть проигнорированы.

*4) Сертификат соответствия PTB 03 ATEX 2134 PTP 03 IEC 2166, CSA - Сертификат No. LR 51090-4, FM допустимый.
Допустимое соединение соотв. DIN EN 17031-801 форма A или ISO 4400. Установка соотв. разрешению FM и CSA.
Разъемы не входят в поставку; требуемый разъем: тип 0570275 форма A

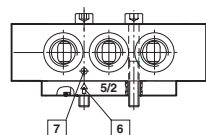
Принадлежности

Глушитель	Разъемы	Прижимная планка	Скоба
 0014600 (G1/4)*	 0570275 Форма A 0663303 Форма A с выпрямителем 0680003 Форма B	 0612790 Одиночная соединительная планка 0612791 NAMUR-слот применяется в комбинации с 0612790 (Alu)	 0540593

* Для применения на открытом воздухе

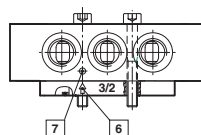
ИНСТРУКЦИЯ ПРЕОБРАЗОВАНИЯ ИЗ 5/2 В 3/2 ЛИНЕЙНУЮ ФУНКЦИЮ

5/2 линейная функция
(исходный способ питания)



6 Стрелка
7 Указатель

3/2 линейная функция



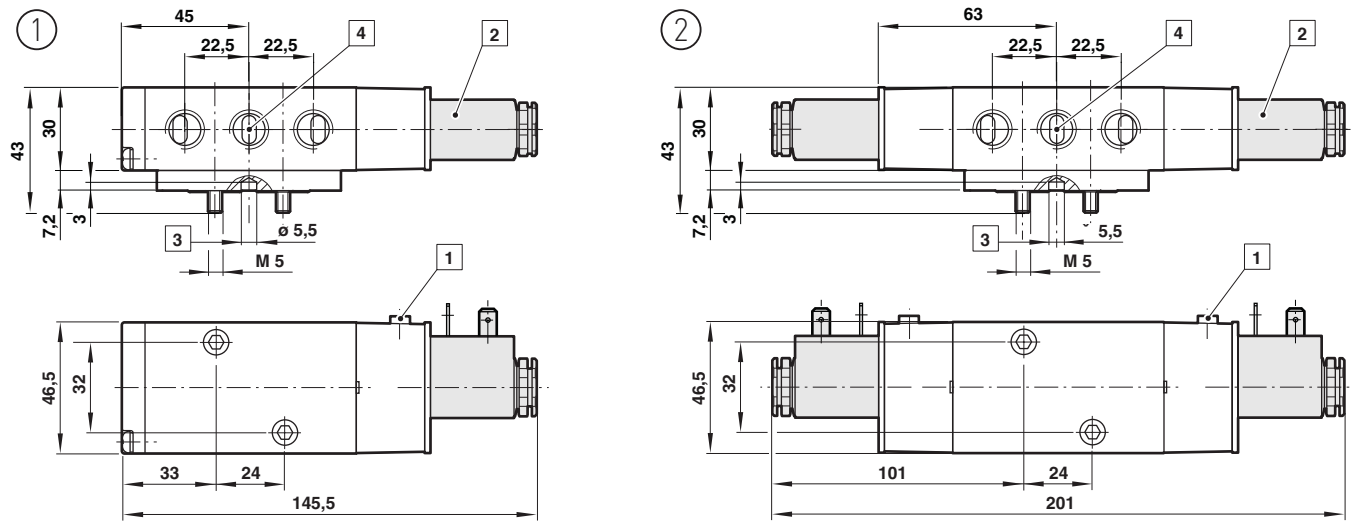
3/2 соотв. 5/2 линейная функция может быть достигнута только путем обмена приложенных переходных пластин.

Удостоверьтесь, что Указатель и Стрелка действительно соответствуют как показано на вышеупомянутом рисунке.

Исходный способ запитки: 5/2 функция

Размеры

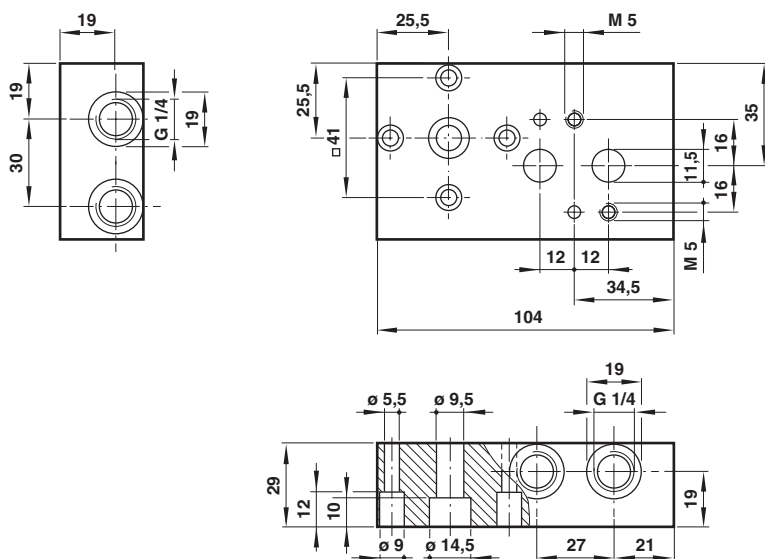
Размеры клапана



- 1 Ручное дублирование
- 2 Соленоидное управление
- 3 Кодированная шпилька
- 4 Размер порта G1/4 или 1/4 NPT

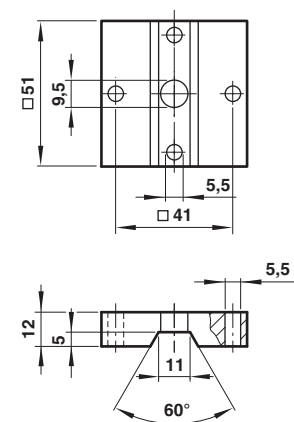
Одиночная соединительная плита

Тип: 0612790



NAMUR паз

Тип: 0612791

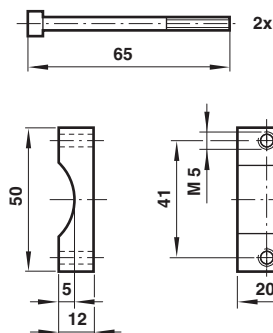


HERION 97300 СЕРИЯ Золотниковые с мягким уплотнением распределители с соленоидным управлением с NAMUR интерфейсом

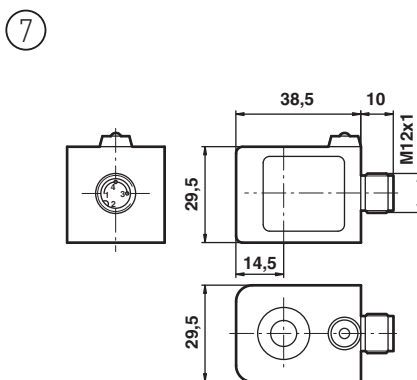
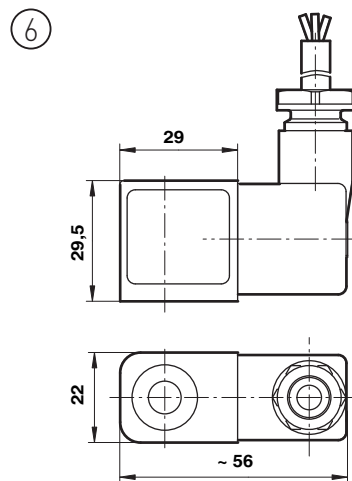
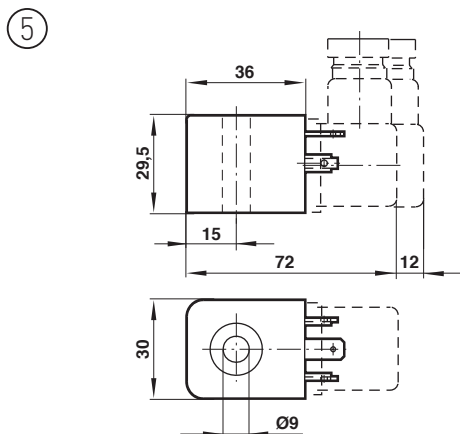
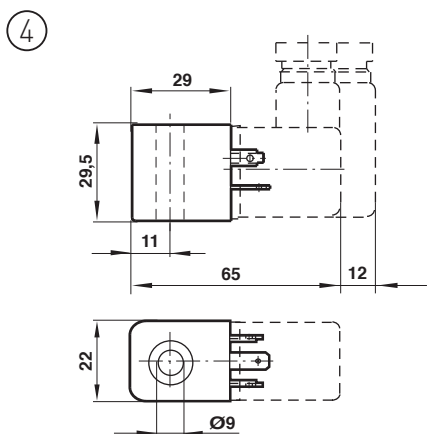
3/2, 5/2 - G1/4

Скоба

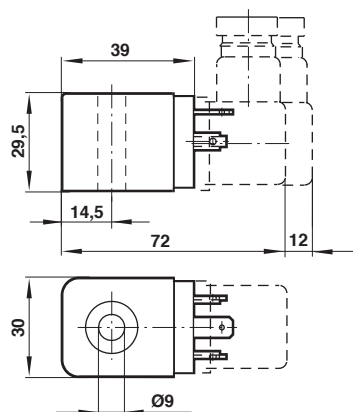
Тип: 0540593



Размеры соленоидов

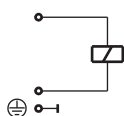


8

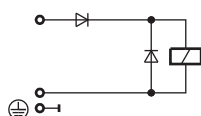


Принципиальные схемы

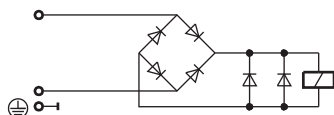
1



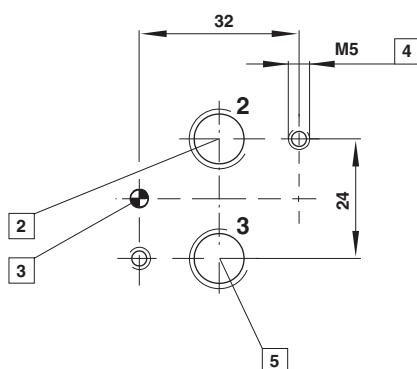
8



13



NAMUR схема
расположения отверстий



- 2 Порт 2 (A)
- 3 Установка резьбовой шпильки
- 4 M5 (10 глубина)
- 5 Порт 3 (R)