

HERION 96000 СЕРИЯ

Тарельчатые клапана с прямым соленоидным управлением

2 ... 5 мм проходное отверстие (ND) 3/2, НЗ/НО, G1/4



Для загрязненных жидкостей рекомендуется выше по течению фильтр.

Работа от 0 бар
Короткое время переключения
 Хорошо подходит для вакуума 1,33610-3 мбар
Собран без масла и густой смазки
Для соленоидных систем переменного тока с интегрированным выпрямителем (40 ... 60 Гц)
Эти соленоиды являются АТЕХ и FM, CSA, XP допущенный

Направление потока:
 Фиксированное
Монтажная позиция:
 Опция, предпочтительно с соленоидом вверх
Температура окружающей среды:
 Соленоидная система изготавливается -25, -40 ... +55, +80, +100°C
Температура среды:
 -25 ... +80°C NBR (Пербунан)
 Проконсультируйтесь с нашей технической службой при применении ниже +2°C.

Технические характеристики

Среда:
 Нейтральные газы и жидкие среды
Рабочее давление:
 0 ... 18 Бар

Материалы

Корпус: латунь
 Уплотнение седла: NBR
 Другие части: сталь 1.4104, латунь

Функция	Размер порта	Отверстие (мм)	Рабочее давление (бар)	Расход л/мин	кг	Группа соленоида	Рисунок ном.	Модели
<p>3/2 НЗ</p>	G1/4	2	0 ... 10	120	0,32	13B	(1)	9600210xxxx*****
	1/4 NPT	2	0 ... 10	120	0,32	13B	(1)	9603210xxxx*****
	G1/4	2	0 ... 18	120	0,52	13D	(1)	9600240xxxx*****
	G1/4	3	0 ... 6	200	0,32	13C	(1)	9600320xxxx*****
	1/4 NPT	3	0 ... 6	200	0,32	13C	(1)	9603320xxxx*****
	G1/4	3	0 ... 14	200	0,52	13D	(1)	9600340xxxx*****
	1/4 NPT	3	0 ... 14	200	0,52	13D	(1)	9603340xxxx*****
	G1/4	4	0 ... 8	350	0,52	16D	(2)	9601430xxxx*****
	1/4 NPT	4	0 ... 8	350	0,52	16D	(2)	9604430xxxx*****
	G 1/4	4	0 ... 10	350	0,52	16D	(1)	9601440xxxx*****
G 1/4	5	0 ... 7	450	0,52	16D	(2)	9601540xxxx*****	
<p>3/2 НО</p>	G1/4	2	0 ... 9	100	0,50	13B	(3)	9602210xxxx*****
	1/4 NPT	2	0 ... 9	100	0,50	13B	(3)	9605210xxxx*****
	G1/4	3	0 ... 9	160	0,70	13D	(3)	9602340xxxx*****
	1/4 NPT	3	0 ... 9	160	0,70	13D	(3)	9605340xxxx*****
	G1/4	4	0 ... 6	300	0,70	16D	(3)	9602440xxxx*****
	1/4 NPT	4	0 ... 6	300	0,70	16D	(3)	9605440xxxx*****

Функции переключения: питающий порт 1, 2 или 3

Функция	Размер порта	Отверстие (мм)	Рабочее давление (бар)	Расход л/мин	кг	Группа соленоида	Рисунок ном.	Модели
	G1/4	2	0 ... 7	120	0,32	13D	(1)	9600210xxxx*****
	1/4 NPT	2	0 ... 7	120	0,32	13D	(1)	9603210xxxx*****

xxxx Подставьте код соленоида, соответствующий группе соленоидов на стр. 3-183

***** Вставьте код напряжения из таблицы ниже

Принадлежности

Кабельное уплотнение Класс защиты EEx e, (ATEX), Ms латунь с никелевым покрытием Разъем



EEx e 0588819
(для соленоида 42хх М20 х 1,5)



0570275

Коды напряжений

Напряжение	Код
24 В пост.т.	02400
24 В пер.т.	02450
110 В пер.т.	11050
230 В пер.т..	23050

Выбор опций

960X★X★.★★★.★★★.★★★

Номинальный размер	Замена
2; 3; 4; 5	2, 3, 4, 5

Материал мягкого уплотнения	Замена
NBR (пербунан)	0
EPDM	1
FPM	2
FFKM (Калрез) / O-кольцо FKM	4

Соленоиды	Замена
См. соленоиды	

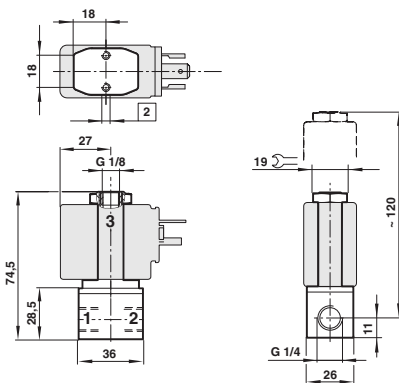
Частота (Гц)	Замена
При пост. токе (DC)	00
При перем. токе (AC) (40 ... 60Гц)	50

Напряжение (В)	Замена
24	024
230	230

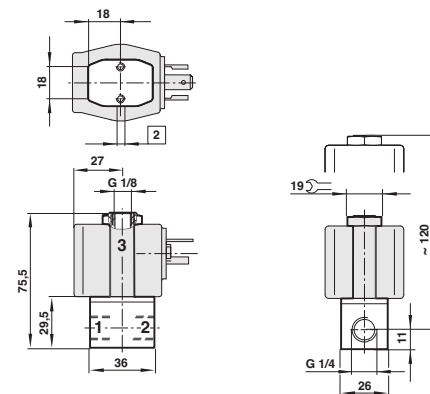
Размеры

Размеры клапана

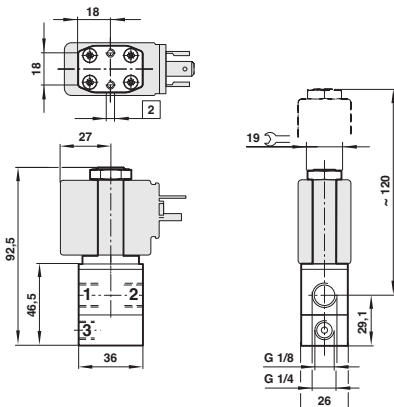
① *



② *



③ *



Индекс	Описание
2	M4 x 6.

Соленоидный привод соответствует аналогичному 95000 серии. Вы найдете их на стр. 3-183, соответствующие размеры приводятся на стр. 3-184. Электрическая схема показана на стр. 3-185.

* Размеры в мм