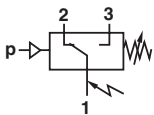


Электромеханические пневматические реле давления Сертифицированные ATEX

20D низкое давление от 0 до 0,6 бар G1/4



Функция переключения:
Микропереключатель SPDT (коммутатор)

Терминалы 1 - 3:
Контакт закрывается при возрастающем давлении

Терминалы 1 - 2:
Контакт открывается при возрастающем давлении

Для Ex зоны 1 и 2 (газы), а также Ex зоны 21 и 22 (пыль) категория II2G, тип защиты EEx de IIC T6

Микропереключатель с позолоченными контактами

Электрическое соединение: разъем

Прочный металлический корпус: защищен от погодных воздействий

ТЕХНИЧЕСКИЕ ДАННЫЕ

Среда:

Для нейтральных, газовых сред, не горючих

Температура:

Среда, Окружение: -10* ... +75°C

*Пожалуйста, свяжитесь с нашей технической службой для применения ниже +2°C.

Перепад давления переключения/ гистерезис:

Неподвижный

Повторяемость:

±1% от конечного значения

(в зависимости от регулирования давления)

Перепад давления переключения/ гистерезис:

Фиксированный - опция

Регулируемый - опция

Степень защиты:

IP65

Установка:

Дополнительно

Стойкость к ударам и вибрации (избегайте при возможности):

4 г макс. (синусоидальное), макс. 5 Гц

Уплотнение:

≤ 10⁻⁷ м бар • л • с⁻¹

Пульсация:

Не в пределах

Циклы переключения:

макс. 20/мин

МАТЕРИАЛЫ

Корпус: литой анодированный алюминий

Датчик: нержавеющая сталь

Уплотнение: NBR диафрагма

20D Пневматическое ATEX - низкое давление - фиксированная разница давления переключения

Диапазон давлений переключения ^{*1)} (бар)	Макс. превышение давления ^{*2)} (бар)	Типовое значение переключающей разницы давлений		Среда/Части контактирующие со средой, смоченные детали	Датчик	Размер порта	МОДЕЛИ
		Нижний диапазон (бар)	Верхний диапазон (бар)				
0 ... 0,16	0,5	0,015	0,02	Пневматика / 1.4305/1.4301	K	G 1/4	1842715
0 ... 0,6	15	0,06	0,16	Пневматика / 1.4305/1.4301	L	G 1/4	1844115

20D Пневматическое ATEX - низкое давление - регулируемая разница давления переключения

Диапазон давлений переключения ^{*1)} (бар)	Макс. превышение давления ^{*2)} (бар)	Типовое значение переключающей разницы давлений		Среда/Части контактирующие со средой, смоченные детали	Датчик	Размер порта	МОДЕЛИ
		Нижний диапазон (бар)	Верхний диапазон мин. макс. (бар) (бар)				
0 ... 0,16	0,5	0,007	0,025 0,12	Пневматика / 1.4305/1.4301	K	G 1/4	1852715
0 ... 0,6	15	0,09	0,16 0,8	Пневматика / 1.4305/1.4301	L	G 1/4	1854115

*1) Атмосферное давление воздуха.

*2) Краткосрочные пики давления не должны превышать это значение. Нормальная работа должна быть в пределах переключ. диапазона давления переключения. Конечное значение/превышение давления равно максимальному испытательному давлению.

ПРИНАДЛЕЖНОСТИ

Кронштейны



0574772 (сталь)
0553908 (нержавеющая сталь)
0551894 (нержавеющая сталь G1/2)

Подавление скачков



0553258 (нержавеющая сталь G1/4)
0574773 (латунь/сталь) G1/4)

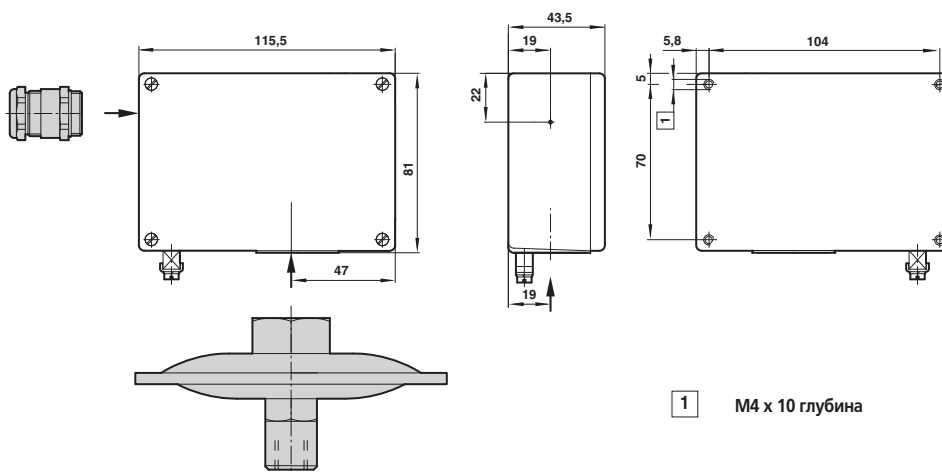
Порт давления - переходной ниппель



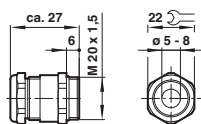
0553831 (G1/2 ... 1/2 NPT)
0550083 (G1/4 ... G1/2)
0574764 (G1/4 ... G3/8)
0574765 (G1/4 ... 1/4 NPT)

Рекомендуемый контур - подавление искр / по сути защита на постоянном токе, смотрите стандартный 20D на стр. 5-017.
Чертежи с размерами принадлежностей - смотрите стандартный 20D на стр. 5-018.

ОСНОВНЫЕ РАЗМЕРЫ

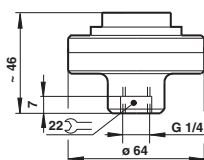


Электрическое соединение
Соединения соответствуют ЕЕх е (АТЕХ),
Латунное покрытое никелем для кабеля Ø 5 до 8 мм (Модель: 0588819)



Тип датчика

L



Тип датчика

K

