

Электромеханическое пневматическое реле давления

20D Стандартное давление - от 1 ... 25 бар / 20D Низкое давление - от 0,025 ... 1,6 бар / 20DD

Дифференциальное от 0,02 ... 6 бар

G1/4



Высокая точность

Микропереключатель с позолоченными контактами

Предназначены для взрывобезопасной работы

Дополнительное электрическое подключение

Дополнительно фиксированное или регулируемое дифференциальное давление переключения

Прочный металлический корпус

ТЕХНИЧЕСКИЕ ДАННЫЕ

Среда:

Для нейтральных, не горючих газов

Температура:

Среда -10 ... +100°C Окружение -25 ... +80°C
Пожалуйста, свяжитесь с нашей технической службой для применения ниже +2°C.

Вязкость среды:

1000 мм²/сек макс.

Перепад давления переключения/ гистерезис:

Фиксированный - опция
Регулируемый - опция

Повторяемость:

±1% от конечного значения
(в зависимости от регулирования давления)

Степень защиты (соответствие DIN 40050):

IP65

Положение установки:

Дополнительно

Стойкость к ударам и вибрации (избегайте при возможности):

4 g макс. (синусоидальный) / 5 Гц макс.

Уплотнение:

≤ 10⁻⁷ м бар 6 l 6 s⁻¹

Пульсация:

Не в пределах

Циклы переключения:

20/мин. макс. стандартная версия

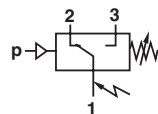
10/ мин. макс. версия для низкого давления

МАТЕРИАЛЫ

Корпус: алюминиевое литье

Датчик: латунь или нержавеющая сталь

Уплотнения: силифон - нержавеющая сталь



Функция переключения:
Микропереключатель
SPDT
(коммутатор)

Терминалы 1 - 3:
Закрытый контакт при
возрастающем давлении

Терминалы 1 - 2:
Контакт открывается
при возрастающем
давлении

20D Пневматическое - стандартное давление - фиксированное дифференциальное давление переключения

Рабочий диапазон давлений*1)	Завышенное давление*2)	Разница давления переключения для кодируется 00 обычно (бар)		Разница давления переключения для кодируется 05 обычно (бар)		МОДЕЛИ
		Нижний диапазон мин.	Верхний диапазон макс.	Нижний диапазон мин.	Верхний диапазон макс.	
-1 ... 0	10	0,06	0,07	0,06	0,07	181 01 00
-1 ... 1	10	0,06	0,08	0,08	0,09	181 02 00
-1 ... 1,6	10	0,08	0,09	0,08	0,09	181 03 00
-1 ... 2,5	10	0,08	0,12	0,09	0,12	181 04 00
0,05 ... 1	10	0,06	0,08	0,07	0,08	181 11 00
0,1 ... 2,5	10	0,07	0,09	0,11	0,15	181 13 00
0,5 ... 4	20	0,20	0,25	0,30	0,33	181 14 00
0,5 ... 6	20	0,20	0,30	0,30	0,35	181 15 00
0,5 ... 10	20	0,30	0,40	0,30	0,40	181 16 00
1 ... 16	50	0,60	0,80	0,70	0,80	181 17 00
1 ... 25	50	0,70	0,90	0,70	0,90	181 18 00

Соединение не включено; специальный диапазон давления по запросу

*1) Атмосферное давление воздуха

*2) Краткосрочные пики давления не должны превышать это значение. Нормальная работа должна быть в пределах переключателя диапазона давления переключения. Завышенное давление равняется максимальному испытательному давлению.

Для дополнительной информации



www.norgren.com/info/ru5-014

20D Пневматическое - стандартный диапазон давление - регулируемое дифференциальное давление переключения

Рабочий диапазон давлений ^{*1)}	Завышенное давление ^{*2)}	Разница давления переключения для датчика кодируется 00 (типовая)			Разница давления переключения для датчика кодируется 05 (типовая)			МОДЕЛИ
		Нижний диапазон	Верхний диапазон	макс.	Нижний диапазон	Верхний диапазон	макс.	
(бар)	(бар)	(бар)	(бар)	(бар)	(бар)	(бар)	(бар)	
-1 ... 0	10	0,12	0,13	0,70	0,12	0,13	0,70	180 01 00
-1 ... 1	10	0,13	0,14	1,00	0,19	0,21	1,00	180 02 00
-1 ... 1,6	10	0,17	0,20	2,50	0,22	0,24	2,50	180 03 00
-1 ... 2,5	10	0,17	0,20	2,50	0,22	0,24	2,50	180 04 00
0,05 ... 1	10	0,08	0,11	0,70	0,15	0,16	0,70	180 11 00
0,1 ... 2,5	10	0,11	0,15	2,00	0,34	0,40	2,00	180 13 00
0,5 ... 4	20	0,30	0,40	2,50	0,80	0,80	2,50	180 14 00
0,5 ... 6	20	0,35	0,50	5,00	0,80	0,90	5,00	180 15 00
0,5 ... 10	20	0,40	0,80	8,00	0,90	1,90	8,00	180 16 00
1 ... 16	50	0,80	1,10	12,00	1,70	2,00	12,00	180 17 00
1 ... 25	50	1,00	1,50	20,00	1,80	2,80	20,00	180 18 00

Соединение не включено; специальный диапазон давления по запросу

*1) Атмосферное давление воздуха.

*2) Краткосрочные пики давления не должны превышать это значение. Нормальная работа должна быть в пределах переключоу диапазона давления переключения.
Завышенное давление равняется максимальному испытательному давлению.

ВЫБОР ОПЦИЙ

Перепад давления переключения	Обозначение	18★ ★★ ★★	Чувствительный материал	Электр. соединение	Обозначение
Регулировка	0			Латунь/1.4404	DIN EN 175301-803; G1/4
Неподвижный	1		Латунь/1.4404	M20 x 1,5; G1/4	05

Рабочий диапазон давлений (бар)	Обозначение
-1 ... 0	01
-1 ... 1	02
-1 ... 1,6	03
-1 ... 2,5	04
0,05 ... 1	11
0,1 ... 2,5	13
0,5 ... 4	14
0,5 ... 6	15
0,5 ... 10	16
1 ... 16	17
1 ... 25	18

20D Пневматическое - низкое давление - фиксированное дифференциальное давление переключения

Рабочее давление ^{*1)}	Завышенное давление ^{*2)}	Перепад давления переключения (типовая)		Размеры №	МОДЕЛИ
		Нижний диапазон	Верхний диапазон		
(бар)	(бар)	(бар)	(бар)		
0 ... 0,025	0,5	0,003	0,004	1	1812500
0 ... 0,06	0,5	0,004	0,006	1	1812600
0,004 ... 0,16	0,5	0,004	0,008	1	1812700
0 ... 0,25	0,5	0,004	0,009	1	1812800
0,05 ... 0,6	15	0,03	0,06	2	1814100
0,05 ... 1,6	15	0,03	0,12	2	1814300

20D Пневматическое - низкое давление - регулируемое дифференциальное давление переключения

Рабочее давление ^{*1)}	Завышенное давление ^{*2)}	Перепад давления переключения (типовая)			Размеры №	МОДЕЛИ
		Нижний диапазон	Верхний диапазон	макс.		
(бар)	(бар)	(бар)	мин. (бар)	(бар)		
0 ... 0,025	0,5	0,008	0,011	0,025	1	1802500
0 ... 0,06	0,5	0,009	0,015	0,04	1	1802600
0 ... 0,16	0,5	0,011	0,023	0,12	1	1802700
0 ... 0,25	0,5	0,011	0,028	0,2	1	1802800
0,05 ... 0,6	15	0,09	0,16	0,5	2	1804100
0,05 ... 1,6	15	0,13	0,25	1,2	2	1804300

Специальные диапазоны давления по запросу

*1) Атмосферное давление воздуха

*2) Краткосрочные пики давления не должны превышать это значение. Нормальная работа должна быть в пределах переключоу диапазона давления переключения.
Завышенное давление равняется максимальному испытательному давлению.

Электромеханическое пневматическое реле давления

20D Стандартное давление - от 1 ... 25 бар / 20D Низкое давление - от 0,025 ... 1,6 бар / 20DD Дифференциальное от 0,02 ... 6 бар
G1/4

20DD Пневматическое дифференциальное реле давления - фиксированное дифференциальное давление переключения Один датчик давления *1)

Диапазон разницы давления*2) (бар)	Перепад давления переключения		Рабочий диапазон давлений*3) (бар)	Завышенное давление*4) (бар)	Циклов переключения за минуту (мин ⁻¹)	Материал чувствующий давление			Вес (кг)	МОДЕЛИ
	Нижний диапазон (бар)	Верхний диапазон (бар)				Корпус	Сильфон	Другие материалы		
0,2 ... 1,6	-1 ... 16	0,12	0,17	20	10	Латунь	Нержавеющая сталь	Припой	1,20	1819205
0,3 ... 4	-1 ... 16	0,2	0,25	20	10	2.0401	1.4401		1,20	1819405
0,5 ... 6	-1 ... 25	0,6	0,7	30	10				1,20	1819505

*1) Проверены на соответствие с DIN 89011, 5.2., в пределах частотного диапазона 25... 100 Гц; в пределах частотного диапазона 2... 25 Гц, проверялись с амплитудой 1.6 мм.

*2) Дифференциальное давление, это разница давлений между двумя чувствительными элементами в процессе работы.

*3) Диапазон рабочего давления указывает необходимое минимальное давление, а также нагрузку на датчик давления в процессе работы.

*4) Краткосрочные пики давления не должны превышать это значение. Нормальная работа должна быть в пределах диапазона давления переключения. Завышенное давление равняется максимальному испытательному давлению.

ПРИНАДЛЕЖНОСТИ

Разъем	Разъем	Кронштейны	Подавление скачков	Порт давления - переходной ниппель
				
0585418 (C LED)	0570110	0574772 (сталь) 0553908 (нержавеющая сталь)	0553258 (нержавеющая сталь G1/4) 0574773 (латунь/сталь) G1/4) 0551894 (нержавеющая сталь G1/2 ... G1/2A)	0550083 (G1/4 – G1/2) 0574764 (G1/4 – G3/8) 0550083 (G1/4A ... G1/2A) 0574765 (G1/4 – 1/4 NPT)

Коммутационная способность для стандартных и низкоуровневых реле давления с позолоченными контактами

Уровень нагрузки	Вид тока	Тип нагрузки	U _{мин.} [В]	Макс. постоянный ток I _{макс} [А] при U [В]					Ресурс контакта
				30 M 12x1	48	60	125	250	
Стандарт *3) (т.е. контакторы, соленоиды)	a.c.	омический	12	5	5	5	5	5	≥ 10 ⁷ Циклы переключения
	a.c.	индуктивный, cos φ ≈ 0,7	12	3	3	3	3	3	
	d.c.	омический	12	5	1,2	0,8	0,4	–	
	d.c.	индуктивный, L/R ≈ 10 мсек	12	3	0,5	0,35	0,05	–	
Малый*4) (т.е. электронные контуры)	a.c.	омический	5 *6)	0,34	0,2	0,17	0,08	0,04	≥ 10 ⁷ Циклы переключения
	d.c.	индуктивный, L/R ≈ 10 мсек	5 *6)	0,1	0,01	–	–	–	

Каталожный номер: 30/мин, исходная температура: +30°C
Подавление искр диодом при постоянном токе и индуктивной нагрузке:
I_{макс} = 1,5 x I_{макс} из табл.

I_{макс} = 1 (мА)

Утечка и воздушные каналы соответствуют группе изоляции В согласно VDE Reg. 0110 (кроме зазора контакта микропереключателя).

*3) Покрытие золотом не требуется, поскольку она бы разрушилась. Макс. бросок тока (прим. 30 мсек) I пер.т. = макс. 15 А

*4) Требуется покрытие золотом (не будет разрушения).

*6) Низкое значение критического напряжения гарантирует достаточную защищенность контакта. Низкие напряжения допустимы при благоприятных условиях.

Рекомендуемый контур - подавление искр / по сути защита на постоянном токе

1. Диод D параллельно индуктивной нагрузке.
Соблюдайте правильную полярность (положительный на катод).

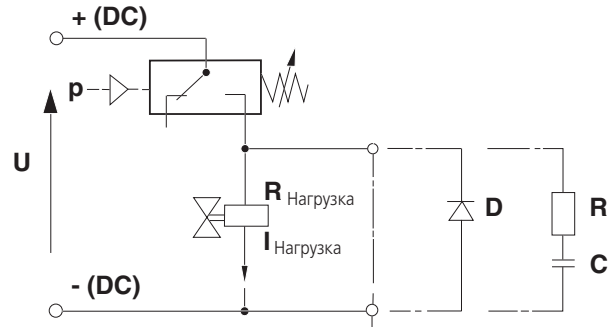
Определение параметров для шунтирующего диода:
Номинальное напряжение на диоде: $U_D \geq 1,4 \times U_s$

Номинальный ток диода: $I_n \geq I_{\text{нагрузки}}$

Выбор быстро переключающего диода
(время восстановления $trr \leq 200$ [мсек]).

2. RC цепочка параллельно нагрузке параллельно переключающему контакту.
Приспособлены для напряжения постоянного и переменного тока.

Исходные значения:
 R в $\Omega \approx 0,2 \times R_{\text{нагрузки}}$ в Ω
 C в $[\mu F] \approx I_{\text{нагрузки}}$ в [A]



Коммутационная способность для стандартных и низкоуровневых реле давления с покрытыми золотом контактами

Уровень нагрузки	Вид тока	Тип нагрузки	Макс. постоянный ток $I_{\text{макс}}$ [A] при U [V]			
			24	60	125	250
Стандарт (т.е. контакторы, соленоиды)	a.c.	омический	15	15	15	15
	a.c.	индуктивная, $\cos \varphi \approx 0,7$	4	2,5	1,5	0,9
Малый (т.е. электронные контуры)	a.c.	индуктивное подавление искры с RS контактом	6	4	2,5	1,5
	d.c.	омический	2	0,9	0,45	0,2
	d.c.	индуктивный, $L/R = 10$ мсек	1	0,3	0,09	0,02
	d.c.	Индуктивность, подавление искры диодом	1,5	0,7	0,35	0,15

Исходное число: 30/мин,
Исходная температура: +30°C
(с исходной температурой + 70 °C, $I_{\text{макс}}$ соответствует только 50 % приведенных в таблице значений)
 $I_{\text{макс}} = 1,5 \times I_{\text{макс}}$ таблицы

Ресурс контакта более 1×10^6 циклов переключения при макс. токе (при 50% от макс. тока, ресурс контакта становится более чем в 3 раза длиннее)

Механический ресурс более 5×10^6 циклов переключения

Для неагрессивной атмосферы, которая не содержит серы, действительны следующие пределы:

Микропереключатель с серебряными контактами (стандарт):

$U_{\text{мин}}$ ком. 8 ... 12 V, $I_{\text{мин}}$ ком. 10 mA
Максимальные значения соответствуют в таблице выше.

Микропереключатель с позолоченным контактом:

$U_{\text{мин}}$ и $I_{\text{мин}}$: Нет нижнего ограничений, задан верхний предел:
 $U_{\text{макс}}$ ком. 48 V, $I_{\text{макс}}$ ком. 20 mA; (для более высоких значений вполне достаточно применить серебряные упругие контакты).
Утечка и воздушные каналы соответствуют группе изоляции V согласно VDE Reg. 0110 (кроме зазора контакта микропереключателя).

Предложение по подавлению искр при напряжении постоянного тока

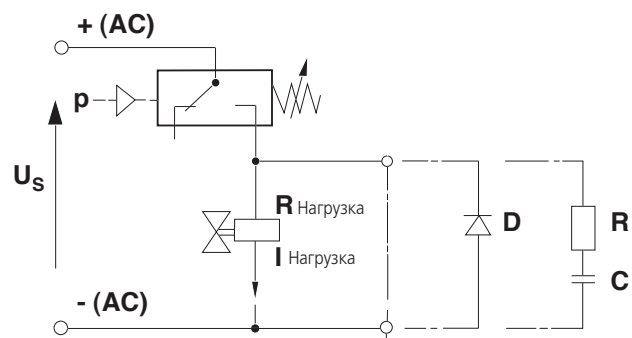
1. Диод D параллельно индуктивной нагрузке.
Соблюдайте правильную полярность (положительный на катод).

Определение параметров для шунтирующего диода:
Номинальное напряжение на диоде: $U_D \geq 1,4 \times U_s$
Номинальный ток диода: $I_n \geq I_{\text{нагрузки}}$

Выбор быстро переключающего диода (время восстановления $trr \leq 200$ [мсек]).

2. RC цепочка параллельно нагрузке параллельно переключающему контакту
Приспособлены для напряжения постоянного и переменного тока.

Исходные значения:
 R в $\Omega \approx 0,2 \times R_{\text{нагрузки}}$ в Ω
 C в $[\mu F] \approx I_{\text{нагрузки}}$ в [A]

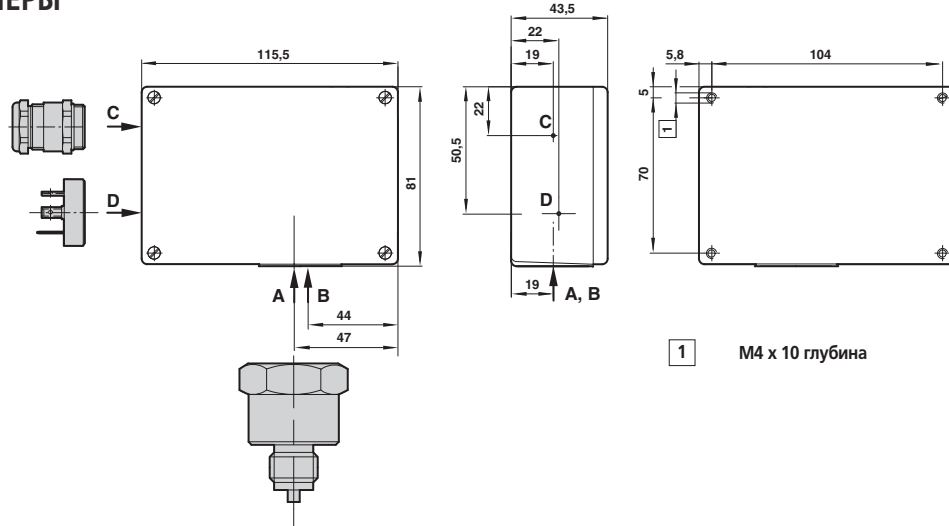


Электромеханическое пневматическое реле давления

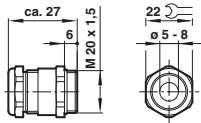
20D Стандартное давление - от 1 ... 25 бар / 20D Низкое давление - от 0,025 ... 1,6 бар / 20DD Дифференциальное от 0,02 ... 6 бар
G1/4

20D пневматическое - стандартное реле давления

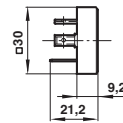
ОСНОВНЫЕ РАЗМЕРЫ



Разъем M20 x 1,5
соответствие DIN 46320



Соединение соответствует
DIN EN 175301-803, form A

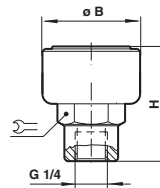


Комбинация сенсоров

Рабочий диапазон давлений Код	Код сенсора		Тип датчика
	00	05	
01	•	•	B
02	•	•	B
03	•	•	B
04	•	•	B
11	•	•	B
13	•	•	B
14	•	•	E
15	•	•	E
16	•	•	E
17	•	•	F
18	•	•	F

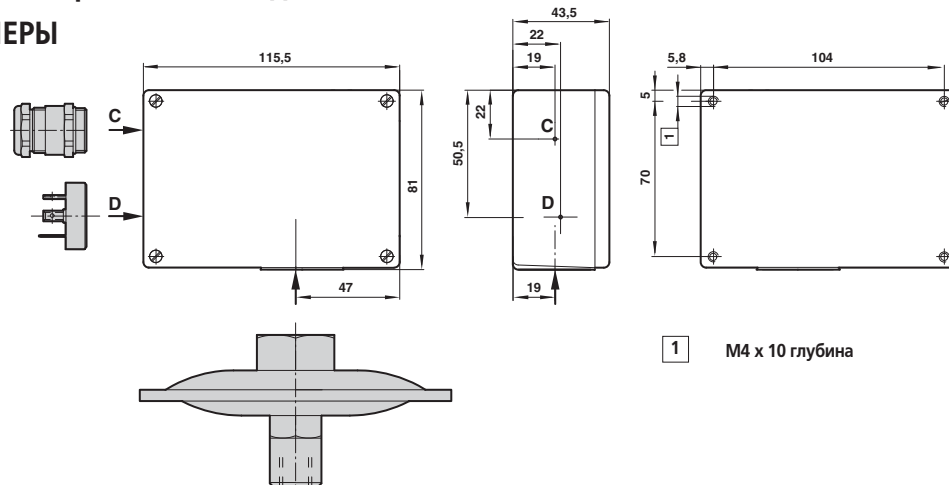
Размеры датчиков

Тип датчика	H	B	Ø
B	42,5	51	30
E	47	40	24
F	43	47,5	41



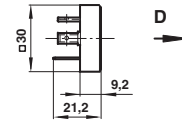
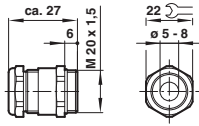
20D Пневматическое - реле низкого давления

ОСНОВНЫЕ РАЗМЕРЫ



Разъем M20 x 1,5
соответствие DIN 46320

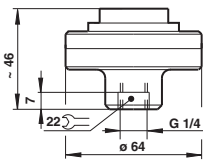
Соединение соответствует DIN EN 175301-803, form A



Датчик

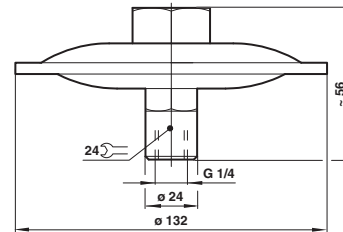
для замены в диапазоне давлений 41 и 43

①

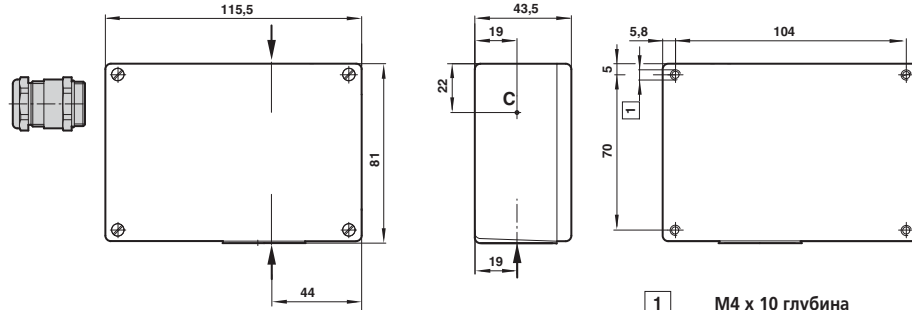


для замены в диапазоне давлений 25, 26, 27 и 28

②

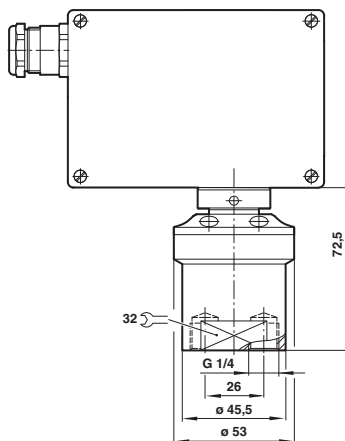


20D пневматическое дифференциальное реле давления ОСНОВНЫЕ РАЗМЕРЫ



1 M4 x 10 глубина

①



Электрическое соединение M20 x 1,5 соответствует DIN 46320

